

RMS-TD-60-ETHERNET

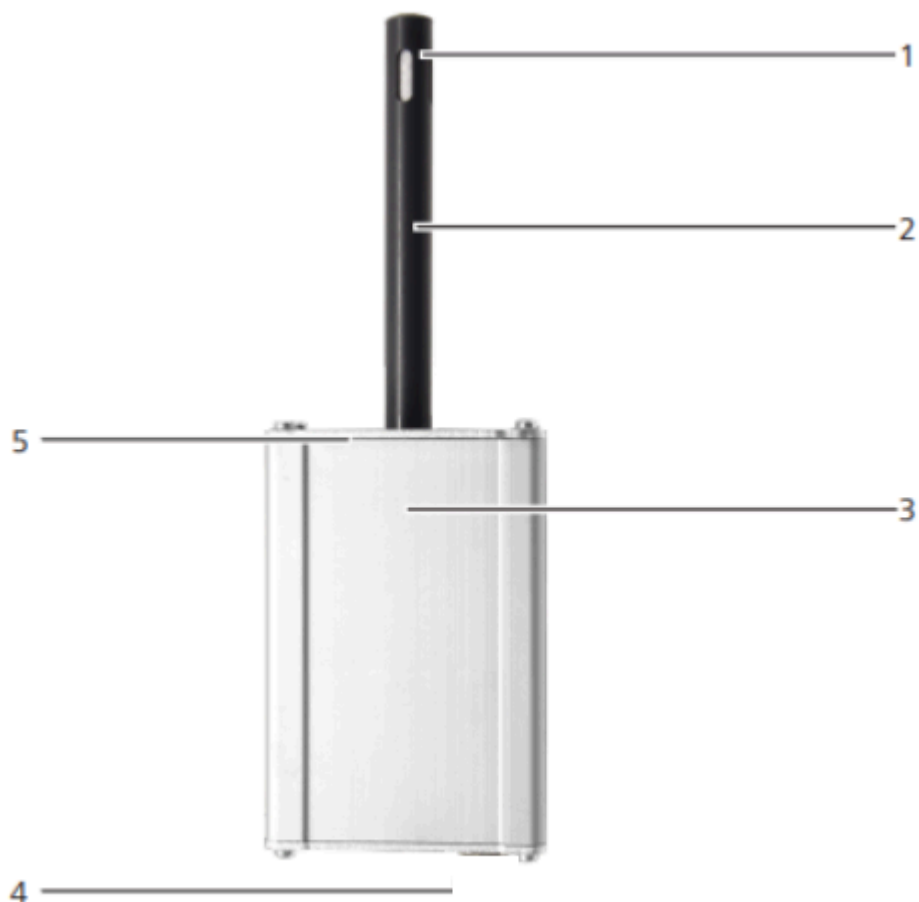
Feuchtigkeits- und Temperatur Transmitter

Inhaltsverzeichnis

1. Einleitung	3
1.1 Informationen zu dieser Bedienungsanleitung.....	3
1.2 Haftungsbeschränkung.....	3
2. Zu Ihrer Sicherheit	4
2.1 Bestimmungsgemäße Verwendung.....	4
2.2 Unsachgemäße Verwendung.....	4
2.3 Benutzerqualifikationen.....	4
2.4 Allgemeine Sicherheitshinweise.....	4
2.5 Gewährleistung.....	4
3. Nach Erhalt Ihres Geräts	5
3.1 Das Gerät aus der Verpackung nehmen.....	5
3.2 Stellen Sie sicher, dass alle Komponenten enthalten sind.....	5
3.2.1 Lieferumfang.....	5
4.1 Verlegung der Versorgungsleitung bzw. Übertragungsleitung.....	5
4.2 Montage des Senders.....	6
4.3 Finden Sie den Sender.....	7
4.4 Suche.....	8
5. Technische Zeichnung RMS-TD-60-ETHERNET	12
6. Einstellverhalten des Sensors	13
7. Definition relative Luftfeuchtigkeit	14
7.1 Anwendungsbereich.....	14
8.1 Pflegehinweise.....	14
8.2 Gerät reinigen.....	14
9. Überprüfung der Kalibrierung	15
9.1 Montage der Kalibrierungsausrüstung.....	15
9.2 Ermittlung der Abweichung.....	16
10. Fehler	16
11. Garantie	17

RMS-TD-60-ETHERNET

Feuchtigkeits- und Temperatur Transmitter



Nr.	Name
1	Luftfeuchtigkeits- und Temperatursensor
2	Sensor Rohr
3	Gehäuse aus Aluminium
4	RJ45-Buchse für Ethernet
5	Montagehalterung

RMS-TD-60-ETHERNET

Feuchtigkeits- und Temperatur Transmitter

1. Einleitung

1.1 Informationen zu dieser Bedienungsanleitung

Diese Bedienungsanleitung soll Ihnen die Bedienung des ermöglichen [RMS-TD-60-ETHERNET](#) sicher und effektiv. Es ist Teil des Geräts, muss in der Nähe aufbewahrt werden und muss für den Benutzer jederzeit leicht zugänglich sein. Alle Benutzer sind verpflichtet, diese Bedienungsanleitung sorgfältig zu lesen und sicherzustellen, dass sie sie verstanden haben, bevor sie das Gerät verwenden [RMS-TD-60-ETHERNET](#). Um die Sicherheit des Gerätes zu gewährleisten, müssen alle in dieser Anleitung aufgeführten Sicherheits- und Bedienungshinweise beachtet werden.

1.2 Haftungsbeschränkung

Alle in dieser Bedienungsanleitung enthaltenen Informationen und Hinweise wurden auf Basis der aktuellen Normen und Vorschriften, dem Stand der Technik sowie dem umfangreichen Fachwissen und der Erfahrung der Checkline Europe BV zusammengestellt. Checkline Europe BV übernimmt keine Haftung für Schäden im Zusammenhang mit Folgendem, wodurch auch die Garantie erlischt:

- Nichtbeachtung dieser Betriebsanleitung
- Fehlerhafte Verwendung
- Unzureichend qualifizierte Benutzer
- Unbefugte Änderungen
- Technische Änderungen
- Verwendung nicht zugelassener Ersatzteile

Dieses schnelle Messverfahren kann durch verschiedene Faktoren beeinflusst werden. Für etwaige Fehlmessungen und damit verbundene Folgeschäden übernehmen wir als Hersteller keine Haftung.

1.3 Kundendienst

Für technische Beratung wenden Sie sich bitte an unseren Kundenservice.

Mit geeigneten Testampullen / Kalibrier Ampullen können Sie Ihr erworbenes Messgerät kalibrieren und die Justierung überprüfen. Benutzen Sie hierfür ausschließlich die von Checkline Europe vertriebenen Kalibrierlösungen.



RMS-TD-60-ETHERNET

Feuchtigkeits- und Temperatur Transmitter

2. Zu Ihrer Sicherheit

Das Gerät entspricht den folgenden europäischen Richtlinien:

- Beschränkung gefährlicher Stoffe in Elektro- und Elektronikgeräten (RoHS) •
- Elektromagnetische Verträglichkeit (EMV) Das Gerät entspricht dem neuesten Stand der Technik. Es birgt jedoch immer noch eine Reihe von Restgefahren. Durch die strikte Beachtung unserer Sicherheitshinweise können diese Gefahren vermieden werden.

2.1 Bestimmungsgemäße Verwendung

- Messumformer zur Messung und Übertragung von relativer Luftfeuchtigkeit und Temperatur in Festinstallationen. • Durch die eingesetzte Sensorik ist es möglich, auch kleine Schwankungen der Luftfeuchtigkeit und deren Tendenzen schnell und zuverlässig zu erkennen, sodass vorbeugende Maßnahmen ergriffen werden können.
- Für einige Anwendungen (z. B. Einbau in Abwasserrohre) ist aus Gründen der Temperatureinstellung der Einsatz einer Fernmesssonde erforderlich.

2.2 Unsachgemäße Verwendung

- Das Gerät darf nicht im ATEX-Bereich eingesetzt werden.

2.3 Benutzer Qualifikationen

Das Gerät darf nur von Personen bedient werden, von denen eine zuverlässige Durchführung der Messungen zu erwarten ist. Das Gerät darf nicht von Personen bedient werden, deren Reaktionszeit z. der Konsum von Drogen, Alkohol oder Medikamenten.

Alle Personen, die dieses Gerät verwenden, müssen die Anweisungen in der Bedienungsanleitung gelesen, verstanden und befolgt haben.

2.4 Allgemeine Sicherheitshinweise

Um Sach- und Personenschäden zu vermeiden, sind folgende Sicherheitshinweise unbedingt zu beachten:

- Bei Schäden oder losen Teilen am Gerät wenden Sie sich an Checkline Europe.

Alle technischen Merkmale des Gerätes wurden vor der Auslieferung geprüft und getestet. Jedes Gerät hat eine Seriennummer. Entfernen Sie nicht das Etikett mit der Seriennummer.

2.5 Gewährleistung

Die Garantie gilt nicht für:

- Schäden, die durch Nichtbeachtung der Bedienungsanleitung entstehen
- Schäden, die durch Eingriffe Dritter entstehen

RMS-TD-60-ETHERNET

Feuchtigkeits- und Temperatur Transmitter

- Produkte, die unsachgemäß verwendet oder ohne Genehmigung verändert wurden
- Produkte mit fehlenden oder beschädigten Garantie Siegeln
- Schäden, die durch höhere Gewalt, Naturkatastrophen usw. entstehen.
- Schäden durch unsachgemäße Reinigung

3. Nach Erhalt Ihres Geräts

3.1 Das Gerät aus der Verpackung nehmen

- Nehmen Sie das Gerät aus der Verpackung.
- Stellen Sie anschließend sicher, dass es nicht beschädigt ist und keine Teile fehlen.

3.2 Stellen Sie sicher, dass alle Komponenten enthalten sind

Stellen Sie sicher, dass alle Komponenten enthalten sind, indem Sie den Packungsinhalt anhand der folgenden Liste überprüfen:

3.2.1 Lieferumfang

- [RMS-TD-60-ETHERNET](#)
- Benutzerhandbuch

Optionales Zubehör(nicht alle verfügbar für [RMS-TD-60-ETHERNET](#)):

- Montagehalterung für RMS-TD
- Tropfenfänger für RMS-TD
- RS232-Schnittstelle – beschrieben in einer separaten Bedienungsanleitung
- Werkskalibrierung Zertifikat, Kalibrier Ausrüstung, zertifizierte Kalibrier Ampullen und Referenzgeräte – für eine kontinuierliche Überwachung

4. Installation des Senders

4.1 Verlegung der Versorgungsleitung bzw. Übertragungsleitung

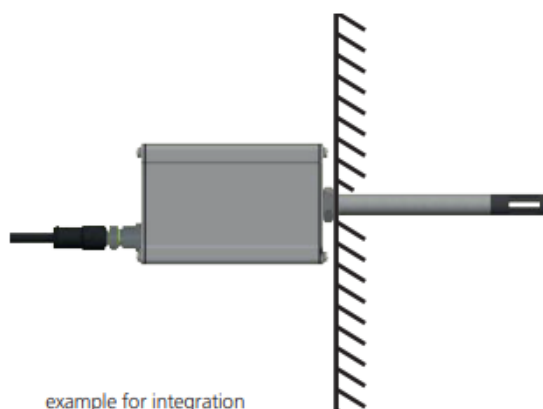
- Das Kabel darf nicht im Bereich von Störfeldern verlegt werden.
- Betreiben Sie den Sender nicht im Bereich elektromagnetischer Störfelder.
- Die zulässigen Querschnitte für die Installation sind zu beachten.
- Die Kabellänge muss so kurz wie möglich gehalten werden. » Wenn eine Verlängerung des Kabels erforderlich ist, darf der Querschnitt der Verlängerung nicht unter 0,25 mm² liegen.
- Bei Erdung des Elektronikgehäuses und der Anzeigeelektronik ist ein entsprechender Potentialausgleichsleiter vorzusehen.

RMS-TD-60-ETHERNET

Feuchtigkeits- und Temperatur Transmitter

4.2 Montage des Senders

- Die Messsonde muss an einem repräsentativen Ort positioniert werden.
 - » Vermeiden Sie Dürreperioden und unnatürliche Temperaturschwankungen.
 - » Setzen Sie das Gerät keiner direkten Sonneneinstrahlung aus.
- Bei einer Verdrehung des Sensors Rohres ist die Dichtheit nicht mehr gewährleistet
- Wenn die Möglichkeit einer Kondensation besteht, positionieren Sie die Sensor Sonde leicht nach oben (ca. 10 Grad Winkel).
 - » Das Kondenswasser kann dann vom Sensor Fühler weg zum Gehäuse bzw. Kabel fließen und abfließen.
 - » Wenn es nicht möglich ist, das Gerät schräg nach oben aufzustellen, muss eine Tropfnase (optionales Zubehör) installiert werden.
- Installation innerhalb eines Luftkanals (oder an Montage Orten, an denen Temperaturunterschiede zwischen Sensor Fühler und Sensorgehäuse auftreten können):
 - » Der Sensor muss vollständig bis zum Anschlag in die Öffnung eingeführt werden, um einen

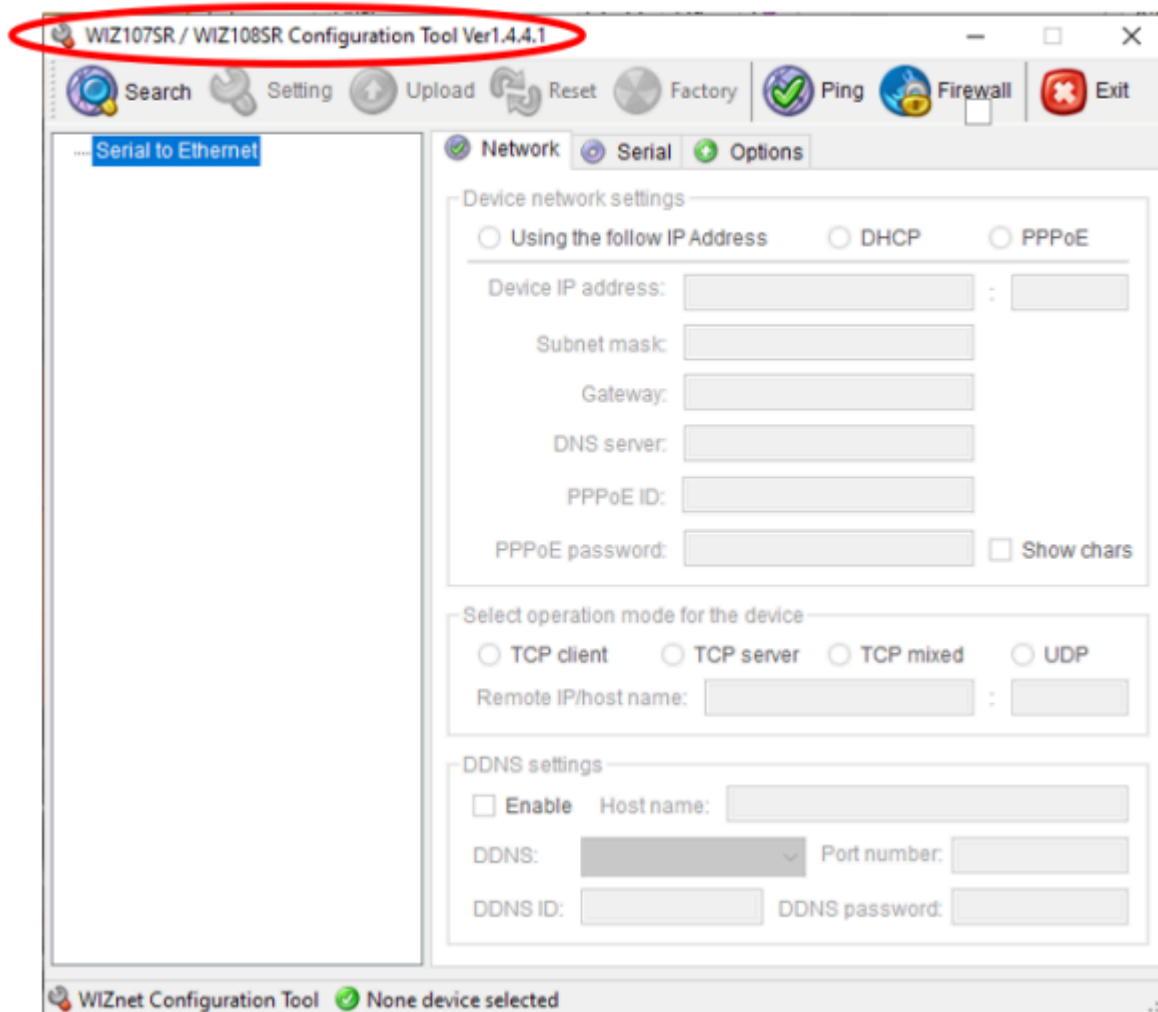


Temperaturabfall entlang des Sensor Rohrs zu vermeiden. Siehe Bild:

RMS-TD-60-ETHERNET

Feuchtigkeits- und Temperatur Transmitter

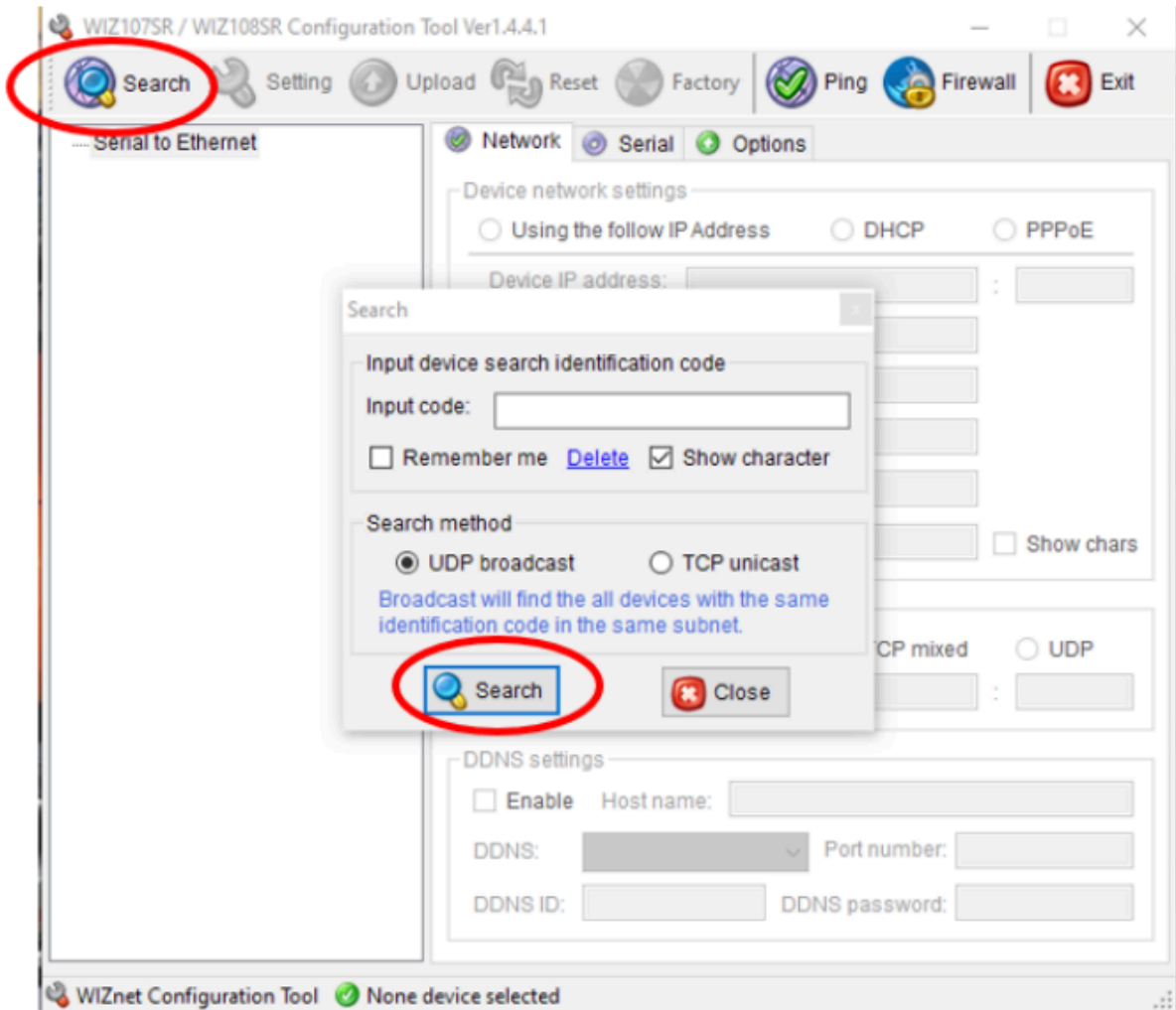
4.3 Finden Sie den Sender



RMS-TD-60-ETHERNET

Feuchtigkeits- und Temperatur Transmitter

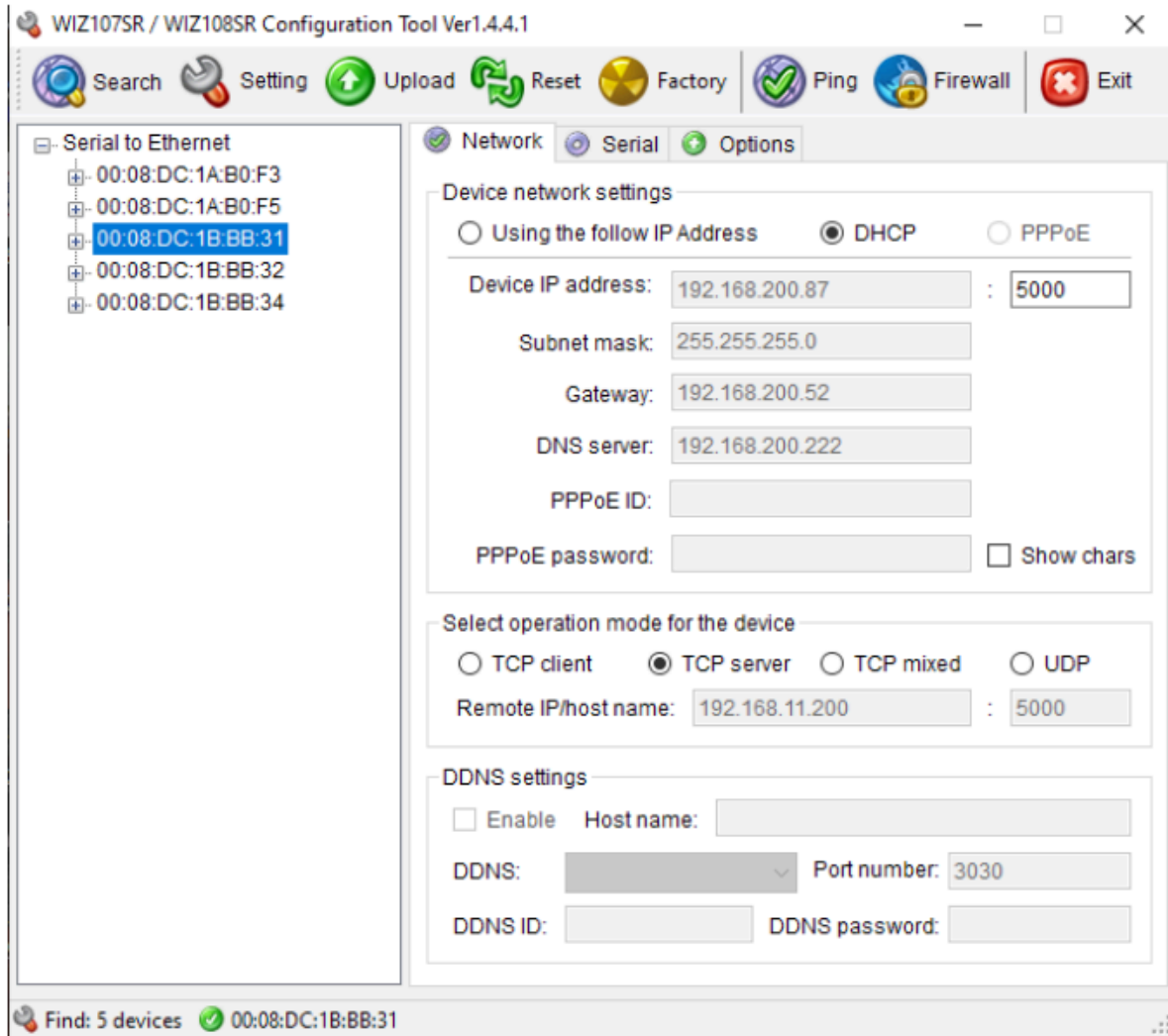
4.4 Suche



RMS-TD-60-ETHERNET

Feuchtigkeits- und Temperatur Transmitter

für Proben



RMS-TD-60-ETHERNET

Feuchtigkeits- und Temperatur Transmitter

Datenprotokoll für LFT-D-Geräte zum Empfang von Daten auf PC auf Anfrage
Version 1.00 Datum: 28.04.2016 Autor: Ing. J. Anderson

Senden Sie die Messwerte

Senden Sie den Befehl „m“ [Zeichen 109] an das Gerät

Für diese Funktion muss sich das Gerät im Messmodus befinden (Standard nach dem Einschalten).

Es wird nicht empfohlen, Messwerte schneller als 250 ms zu erfassen.

Das Gerät sendet alle verfügbaren Messwerte zurück

Sende m"

und das Gerät antwortet mit

```
&SLFTD-60 2008&H 43,97&T 22,96&CF8C4  
[&S][SPACE][&H][ 43,97][&T] 22,96[&C]F8C4[CR][LF]
```

[&S][SPACE]<Seriennummer>

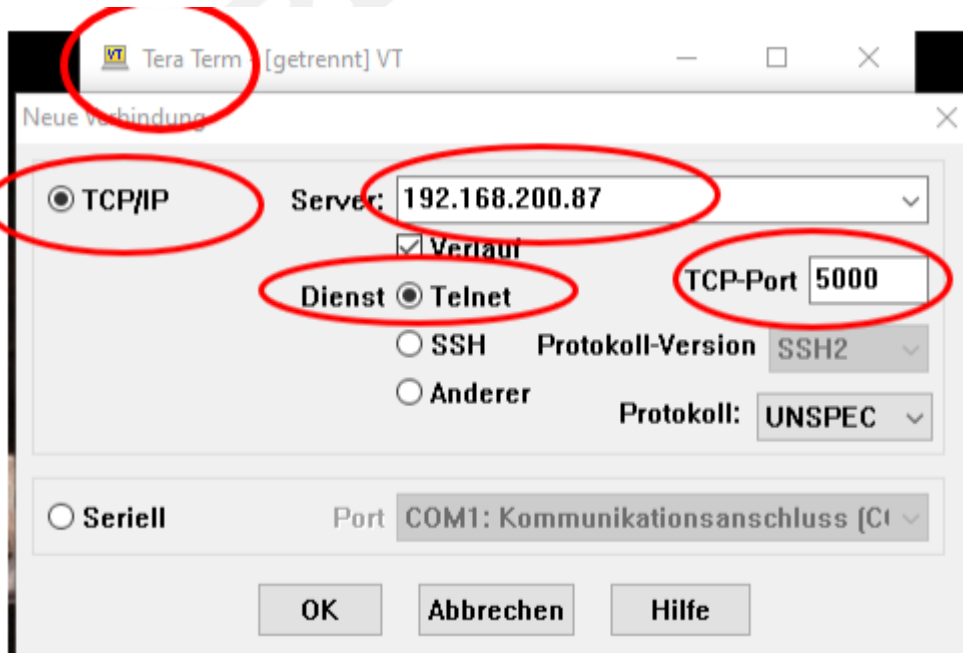
[&H]= rel. Feuchtigkeit

[&T]= Temperatur

[&C]= Prüfsumme

<\r>= CR

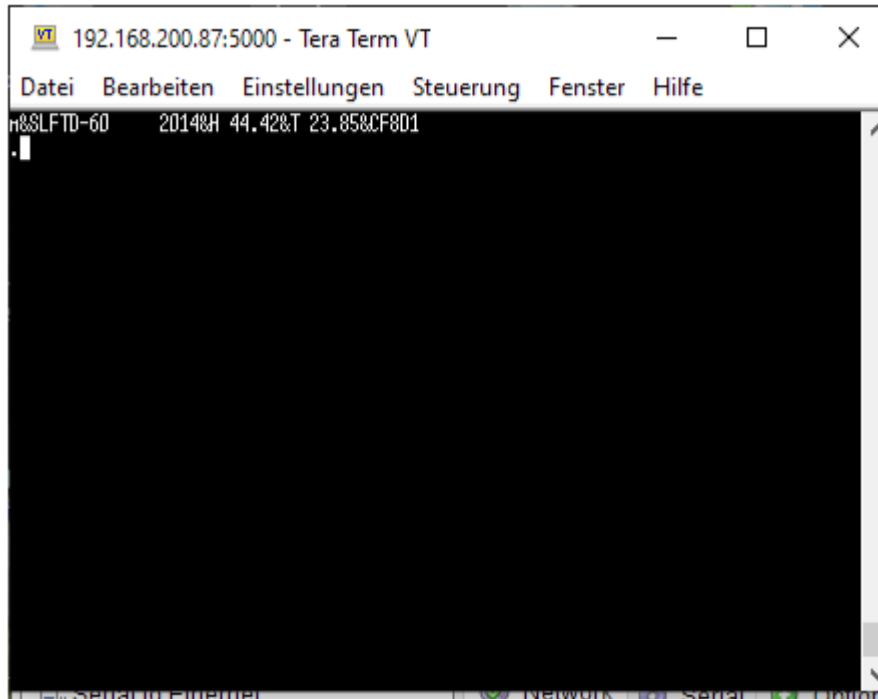
<\n>= LF



RMS-TD-60-ETHERNET

Feuchtigkeits- und Temperatur Transmitter

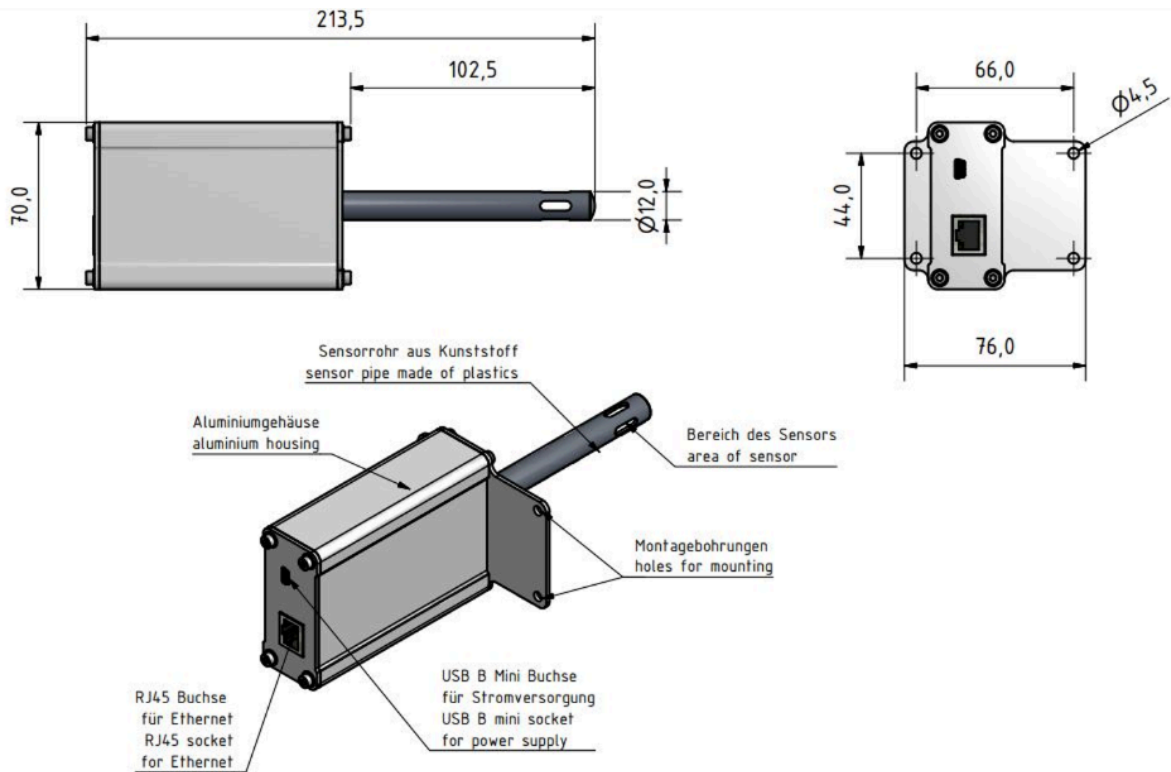
„m“ eingeben



RMS-TD-60-ETHERNET

Feuchtigkeits- und Temperatur Transmitter

5. Technische Zeichnung RMS-TD-60-ETHERNET



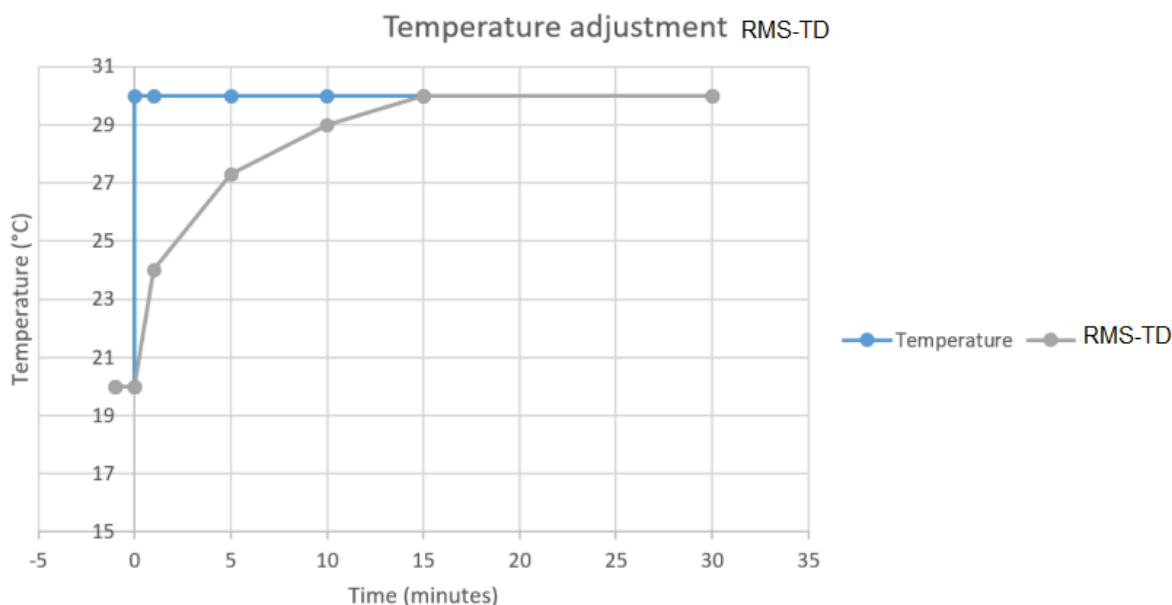
RMS-TD-60-ETHERNET

Feuchtigkeits- und Temperatur Transmitter

6. Einstell Verhalten des Sensors

Bei der Feuchte- und Temperaturmessung sind mehrere Parameter für das Einstellverhalten (Zeit bis zur Anzeige des tatsächlichen Messwertes) verantwortlich. Der für den höchsten Messfehler verantwortliche Parameter ist eine Temperaturabweichung zwischen Sensor bzw. das gesamte Messgerät und das zu messende Material bzw. die Luft.

Lassen Sie das Gerät daher so lange justieren, bis die angezeigte Temperatur mit der tatsächlichen Temperatur übereinstimmt. Die folgende Grafik zeigt, wie lange die Umstellung von 20 °C auf 30 °C dauert.



Um die Bedeutung der Temperaturanpassung zu verdeutlichen, zeigt die folgende Tabelle die Messfehler aufgrund eines Temperaturunterschiedes zwischen Messgerät und Messgut von nur 1 °C bei unterschiedlichen Umgebungstemperaturen.

	10 °C	20 °C	30 °C
10 % r.F.	+/- 0,7 %	+/- 0,6 %	+/- 0,6 %
50 % r.F.	+/- 3,5 %	+/- 3,2 %	+/- 3,0 %
90 % r.F.	+/- 6,3 %	+/- 5,7 %	+/- 5,4 %

Bei Raumtemperatur (20 °C) und einem angenommenen Feuchtwert von 50 % relativer Feuchte führt ein Temperaturunterschied zwischen Messfühler und Messgut von 1 °C zu einem Messfehler von 3,2 % relativer Feuchte.

Ein Temperaturunterschied von 3 °C würde zu einem Messfehler von mehr als 10 % relativer Luftfeuchtigkeit führen.

RMS-TD-60-ETHERNET

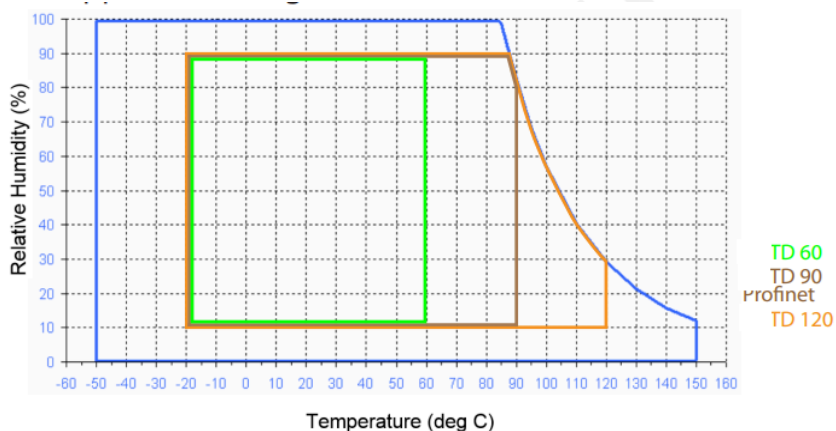
Feuchtigkeits- und Temperatur Transmitter

7. Definition relative Luftfeuchtigkeit

Gibt den Zusammenhang zwischen dem aktuellen Wasserdampfdruck und dem maximal möglichen, dem sogenannten Sättigungsdampfdruck an. Die relative Luftfeuchtigkeit gibt den Grad der Sättigung der Luft mit Wasserdampf an. Beispiele: 50 % relative Luftfeuchtigkeit: Bei der aktuellen Temperatur und dem aktuellen Druck ist die Luft zur Hälfte mit Wasserdampf gesättigt. 100 % relative Luftfeuchtigkeit bedeutet, dass die Luft vollständig mit Wasserdampf gesättigt ist. Wenn die Luft eine Luftfeuchtigkeit von mehr als 100 % aufweist, würde die übermäßige Luftfeuchtigkeit kondensieren oder sich als Nebel niederschlagen.

7.1 Anwendungsbereich

Im normalen Anwendungsbereich (Normalbereich) ist die Genauigkeit des Gerätes wie angegeben. Eine langfristige Anwendung außerhalb des normalen Anwendungsbereichs (Maximalbereich), insbesondere bei einer Luftfeuchtigkeit von mehr als 80 %, kann zu höheren Messfehlern führen. Zurück im normalen Anwendungsbereich kehrt der Sensor automatisch zur angegebenen Genauigkeit zurück.



8. Reinigung und Wartung

Eine regelmäßige Reinigung und Pflege des Geräts sorgt dafür, dass es eine lange Lebensdauer hat und in gutem Zustand bleibt.

8.1 Pflegehinweise

- Lassen Sie das Gerät nicht im Regen stehen.
- Tauchen Sie den Sensor nicht in Wasser.
- Setzen Sie das Gerät keinen extremen Temperaturen aus.
- Schützen Sie das Gerät vor starken mechanischen Stößen und Belastungen.

8.2 Gerät reinigen

AUFMERKSAMKEIT Nicht mit Flüssigkeiten reinigen. Eindringendes Wasser oder Reinigungsflüssigkeit in das Gerät kann zur Zerstörung des Geräts führen. ► Nur mit

RMS-TD-60-ETHERNET

Feuchtigkeits- und Temperatur Transmitter

trockenen Materialien reinigen.

Gehäuse und Sensor Rohr aus Aluminium

Reinigen Sie das Aluminiumgehäuse und das Sensor Rohr mit einem trockenen Tuch.

Luftfeuchtigkeits- und Temperatursensor

Der Luftfeuchtigkeits- und Temperatursensor kann nicht gereinigt werden.

Im Falle eines verschmutzten Sensors wenden Sie sich bitte an Checkline Europe.

9. Überprüfung der Kalibrierung

Hierzu sind Kalibriergeräte und Kalibrierampullen erforderlich.

Das Gerät, die Kalibrier Ausrüstung und die Feuchte Standards müssen eine Temperatur zwischen 20,0 °C und 26,0 °C haben.

Es wird empfohlen, das Gerät, die Kalibrier Ausrüstung und die Kalibrier Ampullen 24 Stunden lang in einem Raum mit geringen Temperaturschwankungen aufzubewahren.

9.1 Montage der Kalibrier Ausrüstung

1. Legen Sie den Dichtungsring über das Gewinde des Unterteils, wie in (Abbildung 1) gezeigt.
2. Legen Sie die Textilunterlage in den unteren Teil (Abbildung 2) und gießen Sie den Feuchtigkeits Standard vorsichtig auf die Unterlage, beginnend mit dem Feuchtigkeits Standard von 35 % relativer Luftfeuchtigkeit.
3. Setzen Sie das Oberteil vorsichtig auf das Unterteil (Abbildung 3) und ziehen Sie das Oberteil im Uhrzeigersinn fest. » Empfehlung: Lassen Sie das Unterteil auf den Tisch, während Sie das Oberteil anschrauben. » Heben Sie das Kalibriergerät bei Bedarf nur gerade an und kippen oder drehen Sie es nicht.
4. Lösen Sie die Befestigungsmutter gegen den Uhrzeigersinn, bis sich das Sensorrohr des Messgeräts ohne übermäßigen Druck einführen lässt.
5. Schieben Sie nun das Sensorrohr des Messgeräts vorsichtig bis zum Anschlag in das Oberteil hinein (Abbildung 4).
6. Befestigen Sie die Kalibrier Ausrüstung am Sensor Rohr, indem Sie die zuvor gelöste Befestigungsmutter festziehen.
» Achten Sie darauf, das Gerät mit der Kalibrier Ausrüstung nur gerade anzuheben und nicht zu kippen oder umzudrehen. Andernfalls könnte der Sensor beschädigt werden.
» Entfernen Sie die Kalibrier Ausrüstung erst dann vom Sensor Rohr, wenn ausdrücklich etwas anderes angegeben ist.



RMS-TD-60-ETHERNET

Feuchtigkeits- und Temperatur Transmitter

» Platzieren Sie einen Abstandshalter so unter dem Gerät, dass das Gerät und die Kalibrier Ausrüstung waagrecht auf dem Tisch liegen.

WICHTIG: Beschädigung des Sensors

Durch Kippen oder Drehen des Gerätes mit montierter Kalibrierungsausrüstung kann der Sensor zerstört werden. ► Heben Sie das Gerät mit montierter Kalibrierungsausrüstung nur gerade nach oben an

9.2 Ermittlung der Abweichung

1. Lassen Sie den Sensor mindestens 2 Stunden lang an den Feuchtigkeits Standard anpassen.
2. Notieren Sie anschließend die gemessene relative Luftfeuchtigkeit und Temperatur.
3. Bei idealen Temperaturbedingungen (Gerät, Kalibriergerät und Feuchtenormal haben eine Temperatur von 23 °C) kann der auf dem Feuchtenormal aufgedruckte Wert als Referenzwert verwendet werden.
4. Bei Abweichung von der Werkstemperatur (23,0 °C) muss zunächst der tatsächliche Luftfeuchtigkeitwert anhand der untenstehenden Tabelle ermittelt werden.

Temperatur	Luftfeuchtigkeit Standards		
	35 %	50 %	80 %
20 °C	34,6 %	49,8 %	79,9 %
21 °C	34,8 %	49,8 %	80,0 %
22 °C	34,9 %	49,9 %	80,0 %
23 °C	35,0 %	50,0 %	80,0 %
24 °C	35,1 %	50,1 %	80,0 %
25 °C	35,2 %	50,2 %	80,0 %
26 °C	35,4 %	50,2 %	80,1 %

5. Notieren Sie den tatsächlichen Luftfeuchtigkeitwert
6. Vergleichen Sie den notierten angezeigten Messwert mit dem tatsächlichen Feuchtwert.
 - » Liegt die festgestellte Abweichung unter 1,5 % relativer Luftfeuchtigkeit, wird von einer Neukalibrierung abgeraten.
 - » Sollte die festgestellte Abweichung mehr als 1,5 % relative Luftfeuchtigkeit betragen, wenden Sie sich bitte an Checkline Europe.

RMS-TD-60-ETHERNET

Feuchtigkeits- und Temperatur Transmitter

- Entfernen Sie nun die Kalibrierungsausrüstung aus dem Fühlerrohr und wiederholen Sie den Vorgang ab „9.1 Montage der Kalibrierungsausrüstung“, wahlweise mit dem Feuchtstandard 50 % relative Feuchte oder dem Feuchtstandard 80 % relative Feuchte

10. Fehler

Sollten die unten aufgeführten Maßnahmen nicht zur Behebung der Störungen führen oder das Gerät Störungen aufweisen, die hier nicht aufgeführt sind, wenden Sie sich bitte an Checkline Europe GmbH & CO. KG.

Fehler	Ursache	Abhilfe
Messfehler	Die Temperatur liegt außerhalb der Betriebstemperatur: niedriger als -20 °C oder höher als +60 °C	Benutzen Sie das Gerät nur bei Temperaturen zwischen -20 °C und +60 °C
	Messfehler durch zu kurze Temperaturanpassung Zeit	Lassen Sie das Gerät sich an die Umgebung anpassen (siehe „6. Anpassungsverhalten des Sensors“).
	Wärme- oder Kältequellen, die nicht der Umgebungstemperatur entsprechen	Platzieren Sie Ihr Gerät an einem für das Raumklima repräsentativen Standort.
	Tropfwasser oder Spritzwasser	Direkter Kontakt des Sensors mit Tropf- oder Spritzwasser führt zur Zerstörung des Sensors.
	Irreversible Beschädigung des Sensors durch aggressive Gase	Bitte wenden Sie sich an Ihre Checkline Europe
	Kondensation durch Temperaturänderung	Kondensation am Sensor stört die Kalibrierung. Lassen Sie das Gerät sich an die Umgebungstemperatur anpassen
	Sensor für verschmutzte Luftfeuchtigkeit und Temperatur	Bitte wenden Sie sich an Ihre Checkline Europe
	Fremdkörper auf dem Sensor	Bitte wenden Sie sich an Ihre Checkline Europe

RMS-TD-60-ETHERNET

Feuchtigkeits- und Temperatur Transmitter

11. Garantie

CHECKLINE EUROPE GMBH & CO. KG (Checkline) garantiert dem Erstkäufer, dass dieses Produkt von handelsüblicher Qualität ist und bestätigt dies in Art und Qualität anhand der Beschreibungen und Spezifikationen. Produktausfälle oder Fehlfunktionen, die auf einen zum Zeitpunkt der Lieferung vorhandenen Verarbeitungs- oder Materialfehler am Produkt zurückzuführen sind und sich innerhalb eines Jahres nach dem Verkauf des Produkts bemerkbar machen, werden nach Ermessen von Checkline durch Reparatur oder Austausch des Produkts behoben, es sei denn, es wurde nach Feststellung von Checkline eine unbefugte Reparatur, Demontage, Manipulation, Missbrauch oder Fehlanwendung vorgenommen. Alle Rücksendungen für Garantie- oder Nicht-Garantie-Reparaturen und/oder Ersatz müssen im Voraus von Checkline genehmigt werden, wobei alle Verpackungs- und Versandkosten an die unten angegebene Adresse vom Käufer zu tragen sind.

DIE VORSTEHENDE GARANTIE GILT ANSTELLE ALLER ANDEREN AUSDRÜCKLICHEN ODER STILLSCHWEIGENDEN GARANTIEN, EINSCHLIESSLICH, ABER NICHT BESCHRÄNKT AUF, DER GARANTIE DER MARKTGÄNGIGKEIT UND EIGNUNG FÜR EINEN BESTIMMTEN ZWECK ODER EINE BESTIMMTE ANWENDUNG. CHECKLINE ÜBERNIMMT KEINE VERANTWORTUNG UND HAFTUNG FÜR FOLGESCHÄDEN JEDLICHER ART ODER NATUR, DIE AUS DER VERWENDUNG DER GELIEFERTEN GERÄTE ENTSTEHEN, UNABHÄNGIG DAVON, UNABHÄNGIG DAVON, UNABHÄNGIG DAVON, WELCHE SCHÄDEN VOR, BEI ODER NACH DEM AUSTAUSCH ODER DER REPARATUR AUFTRETEN ODER ENTDECKT WERDEN, UND UNABHÄNGIG DAVON, UNABHÄNGIG DAVON, SOLCHE SCHÄDEN VERURSACHT WERDEN DURCH FAHRLÄSSIGKEIT DES HERSTELLERS ODER LIEFERANTEN INNERHALB EINES JAHRES AB RECHNUNGSDATUM.

Einige staatliche Gerichtsbarkeiten oder Staaten gestatten den Ausschluss oder die Beschränkung von Neben- oder Folgeschäden nicht, sodass die oben genannte Beschränkung möglicherweise nicht auf Sie zutrifft. Die Dauer jeglicher stillschweigender Garantie, einschließlich, aber nicht beschränkt auf die Eignung für einen bestimmten Zweck und die Marktgängigkeit in Bezug auf dieses Produkt, ist auf die Dauer der vorstehenden Garantie beschränkt. In einigen Staaten ist eine Beschränkung der Dauer einer stillschweigenden Garantie nicht zulässig. Ungeachtet dessen verlängert sich diese Garantie, sofern keine solchen Beschränkungen bestehen, um ein Jahr ab Rechnungsdatum.

CHECKLINE EUROPE GMBH & CO. KG. Warschauerstraße 8, DE-48455 Bad Bentheim, Deutschland Tel.: +49 (0)5924-9999690 // E-Mail: info@checkline.de
Bei der Erstellung dieses Handbuchs wurden alle Vorsichtsmaßnahmen getroffen. Checkline Europe übernimmt keine Verantwortung für Fehler oder Auslassungen. Für Schäden, die aus der Nutzung der hierin enthaltenen Informationen entstehen, wird keine Haftung übernommen. Alle hier erwähnten Marken- oder Produktnamen dienen nur zu Identifikationszwecken und sind Marken oder eingetragene Marken ihrer jeweiligen Inhaber.